
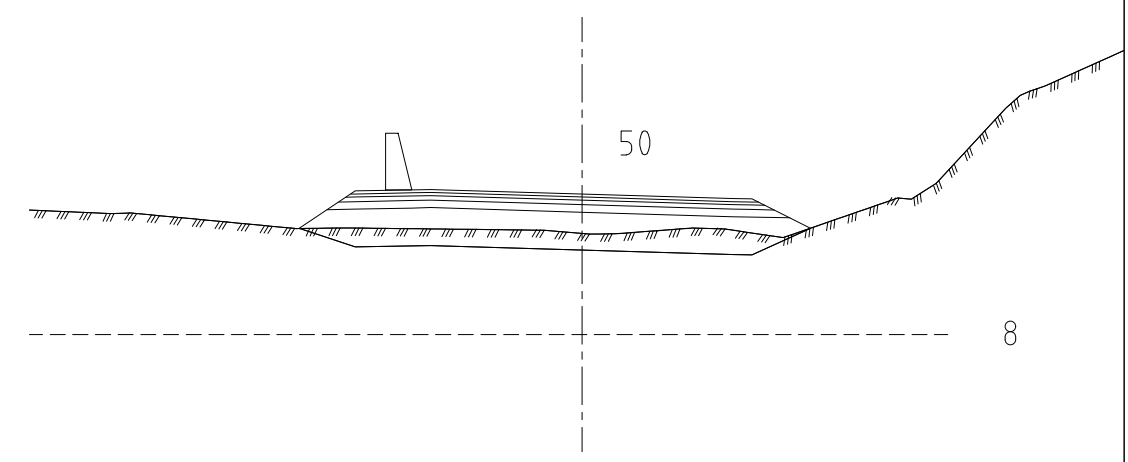
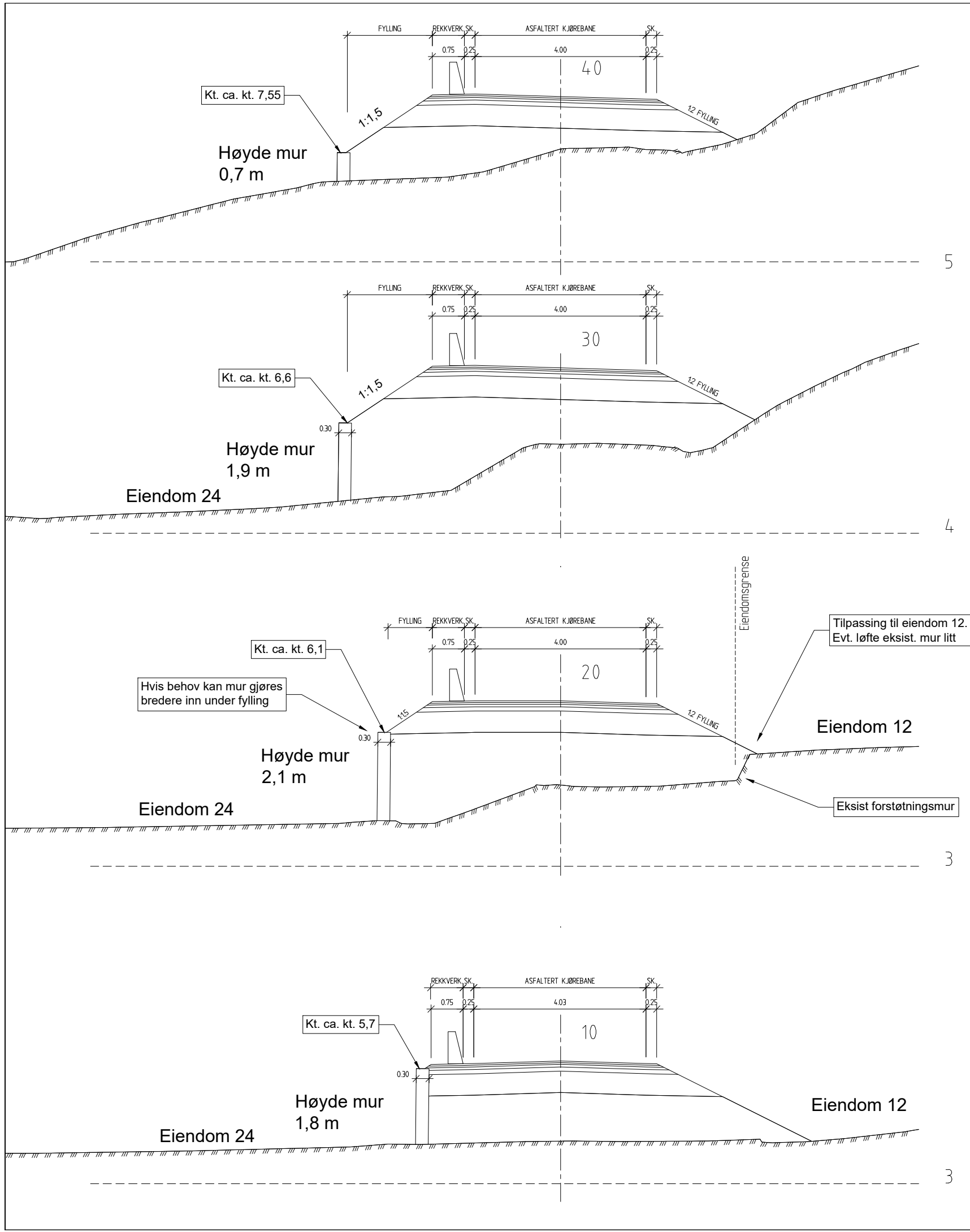


E:\plan\_01\A04\00000\A042986\3\_PlanCAD\Norsk\1\_20\CAD\Norsk\1\_20\CAD\Norsk\1\_20\mur mot nabos.dwg - Xref: - kart\_2018.dwg - gjeldende reguleringsplan.dwg - Nr. zresulplan.dwg TITTEL.dwg - Teknisk plan - del av regplan nr 867.dwg  
 Formst. A1  
 Plott: KSLE 14.06.2021 21:45:17

Rev.	Dato	Revideringen gjelder	Nr.	Saksb.	Sidem.k.	Oppdr. a.
PAULEN AS			Tegnet av	KSLE		
FLEKKERØY - PAULEN			Sidemanskontr.	Oppdragsansvarlig		
VEI MOT EIENDOM NR. 24, GNR/BNR 2/103			Fag	KSLE		
PLANTEGNING			Dato	14.06.21		
Målestokk			A1=1:125			
			A3=1:250			
Oppdragsnr.			A042986			
Tegning nr.			Rev.			
COWI						



Rev.	Dato	Revideringen gjelder	Nr.	Saksb.	Sidem.k.	Oppdr.a.
PAULEN AS			Tegnet av	Saksbehandler		
FLEKKERØY - PAULEN			KSLE	KSLE		
o SV2			Sidemannscontr.	Oppdragsansvarlig		
VEI MOT EIENDOM NR. 24, GNR/BNR 2/103			Fag	Målestokk		
TVERRPROFILER PROFIL 10-50			Dato	A1=1:50		
			28.04.22	A3=1:100		
			Status			
Oppdragsnr. A042986						
Tegning nr.						
Rev.						

**COWI**