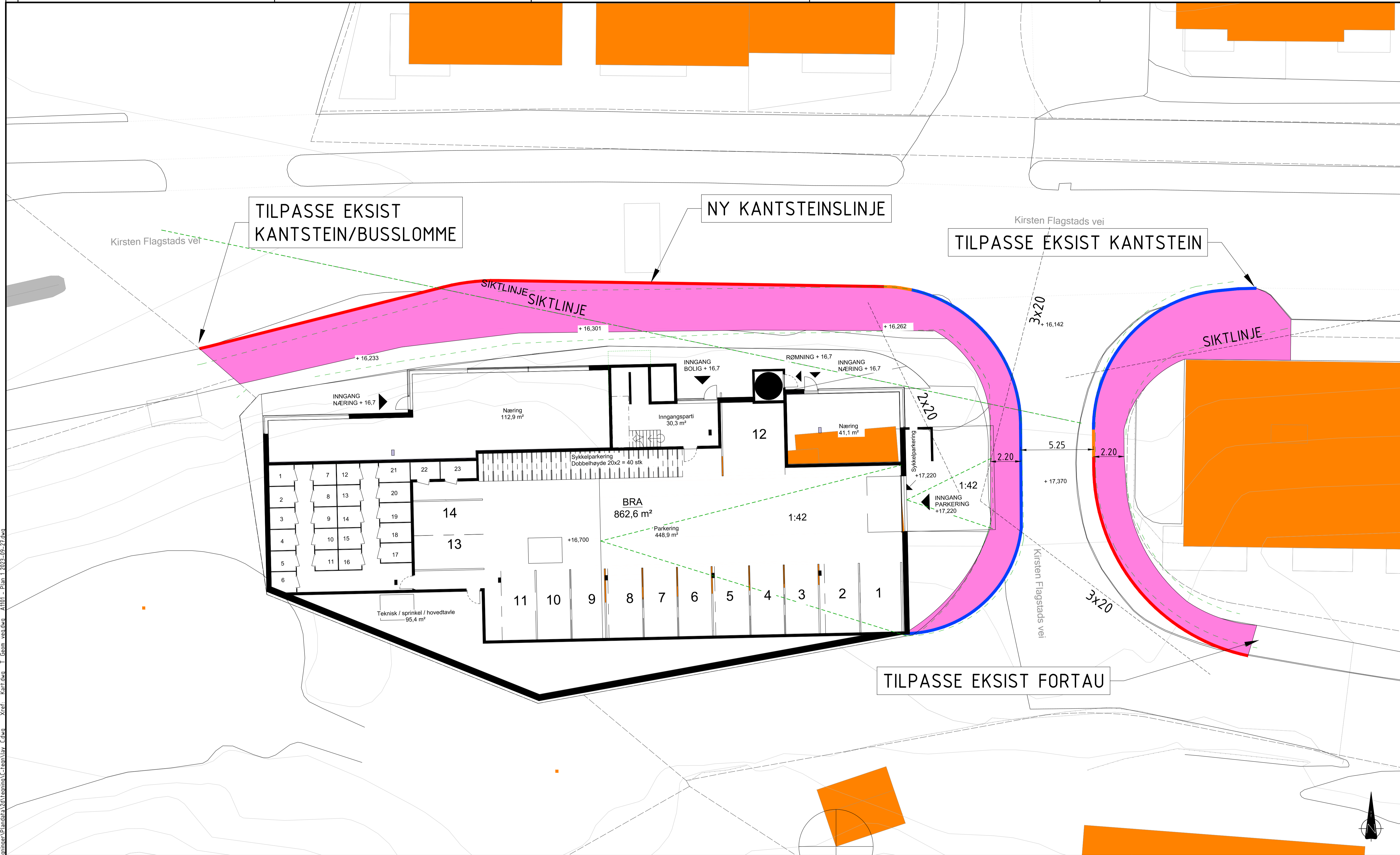


Format: A1 Filnavn: G:\215000\A257353\Tegninger\Plandata\2d\Veimna\C-forslag\Kart.dwg Xref: Kart.dwg I Geom: xref.dwg A1101 - Plan 1 2023-09-21.dwg



TILPASSE EKSTIST
KANTSTEIN/BUSSLOMME

NY KANTSTEINSLINJE

TILPASSE EKSTIST KANTSTEIN

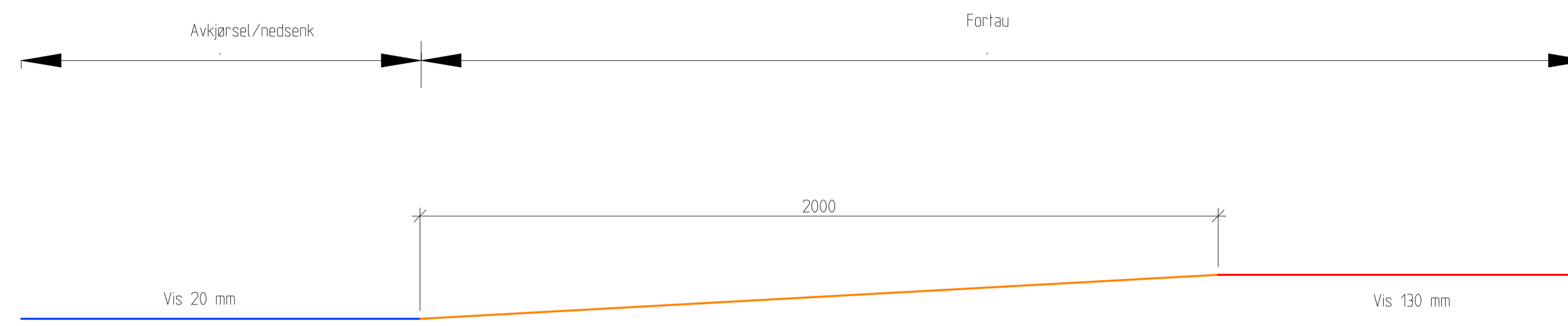
TILPASSE EKSTIST FORTAU

TEGNFORKLARING:
 KANTSTEIN VIS 13 cm
 KANTSTEIN VIS 2 cm
 KANTSTEIN OVERGANG 2m

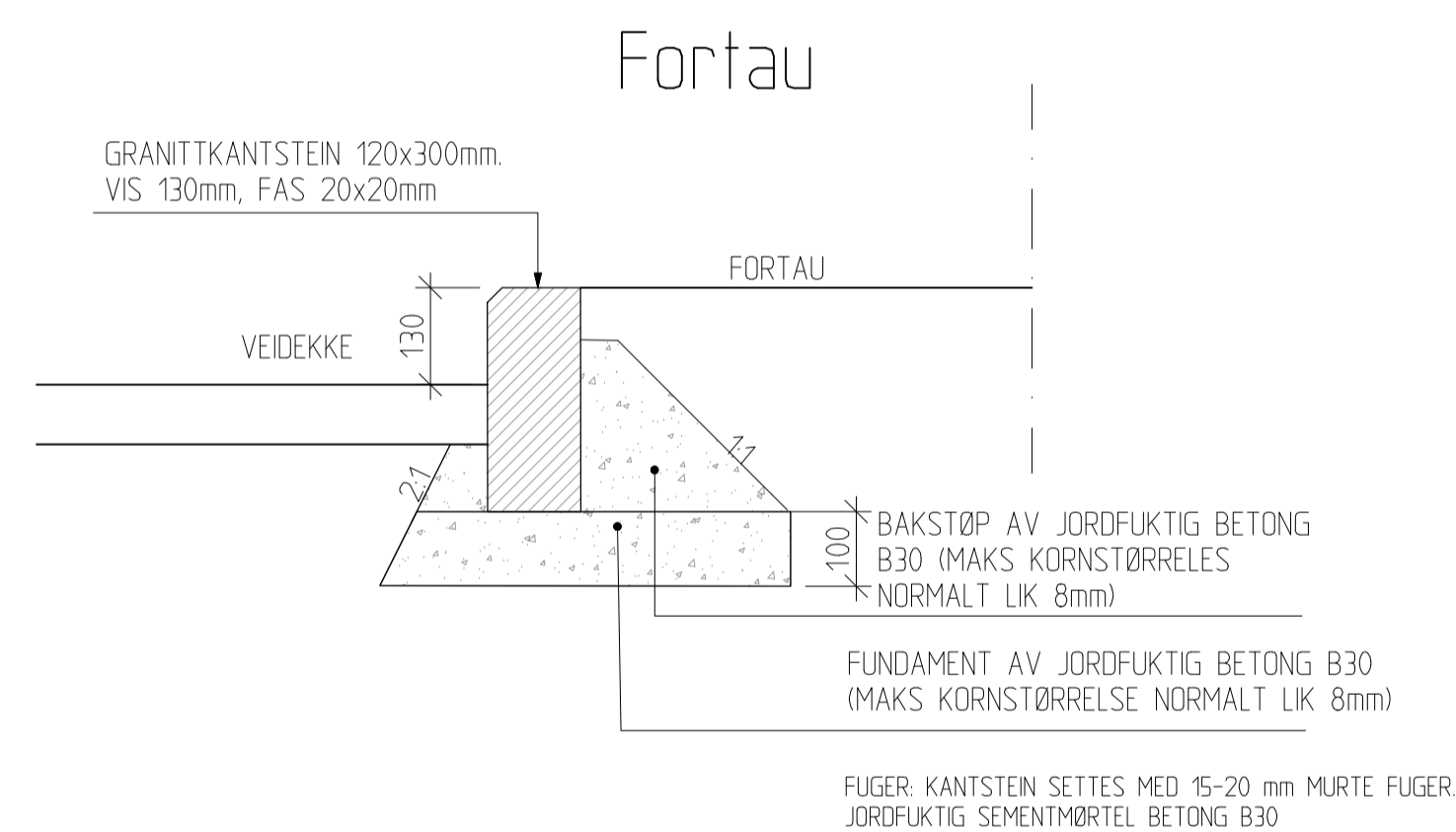
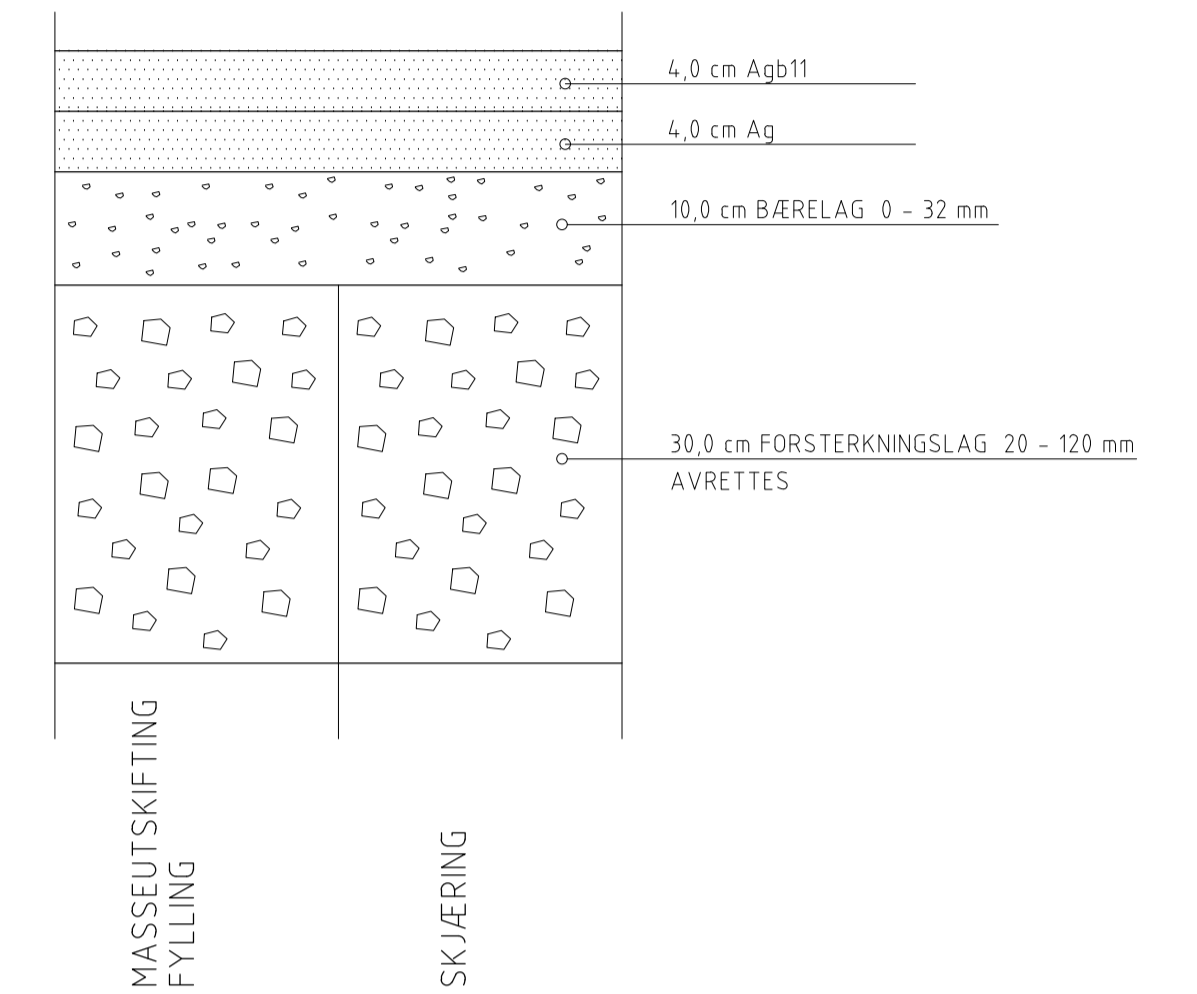
PROSJEKERT

Rev.	Dato	Revisjonen gjelder	Nr.	Saksb.	Sidem.k.	Oppdr.a.
RAAM HOLDING AS KP5 - TEKNISK PLAN FORTAU PLANTEGNING			Tegnet av KSLE		Saksbehandler KSLE	
			Sidemannskontroll. VA		Oppdragsansvarlig THTH	
			Fag VA		Målestokk A1=1:125 A3=1:250	
			Dato 13.09.2023		Status	
COWI			Oppdragsnr. A257355		Tegning nr.	
			Rev.		C01	

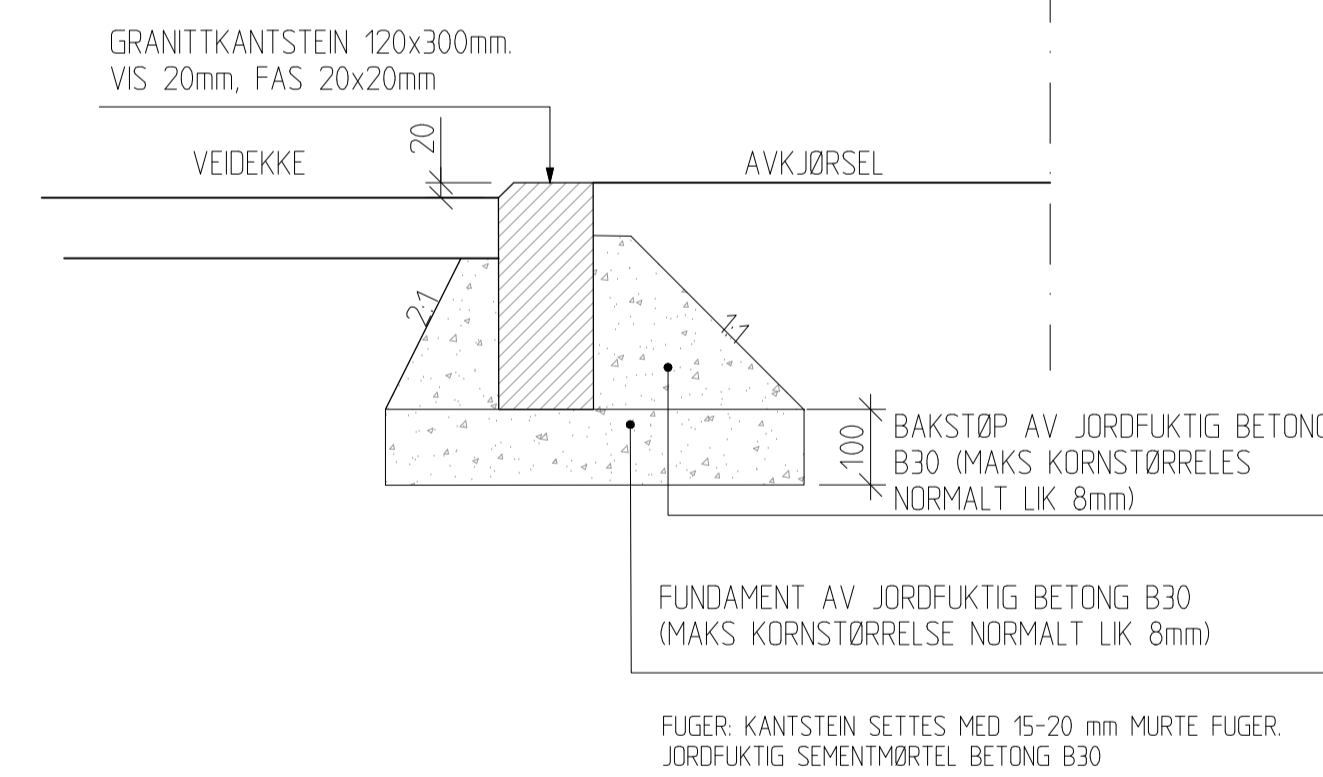
Prinsipp for senking av kantstein forbi avkjørsler



OVERBYGNING Fortau



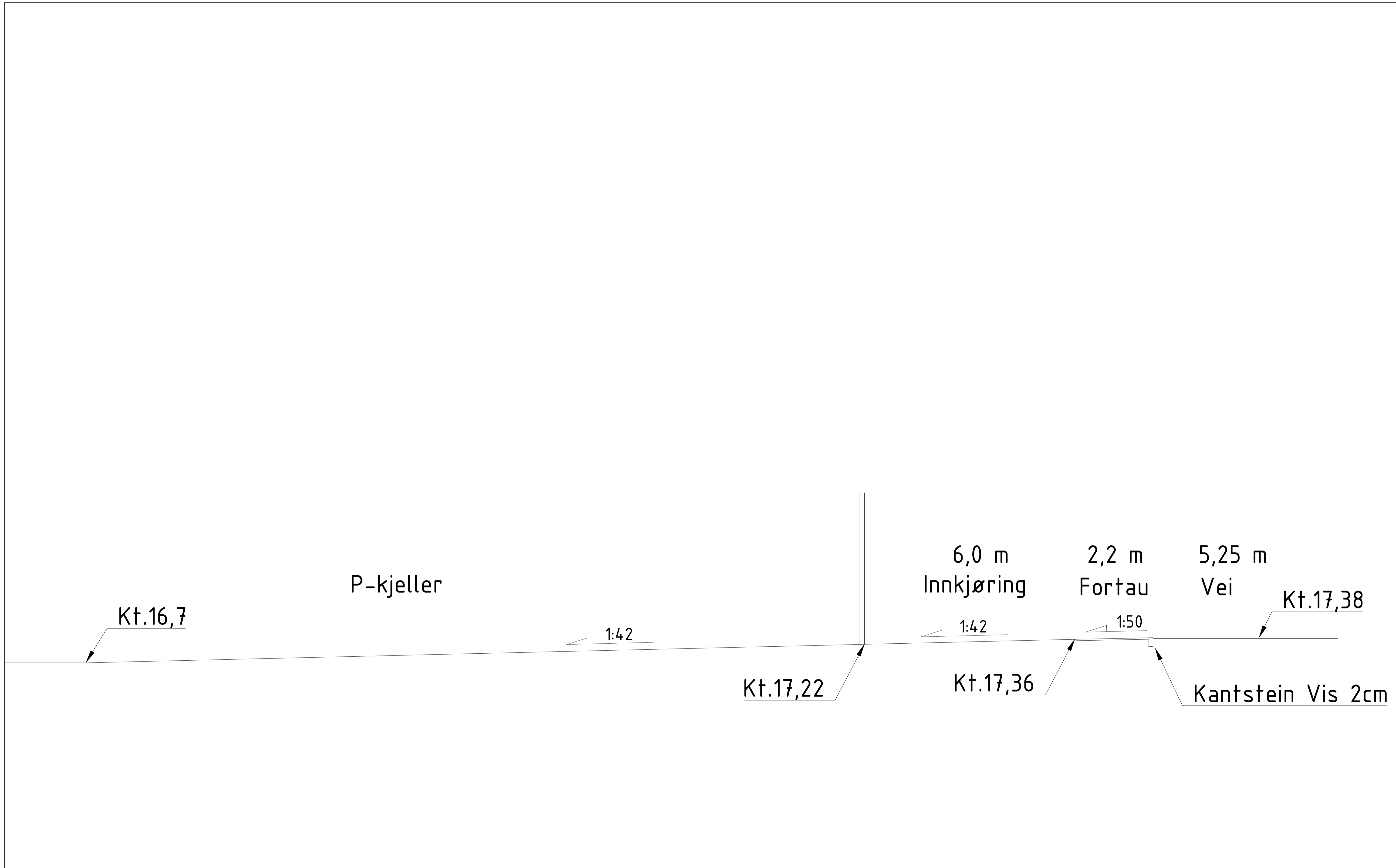
Senket kantstein ved avkjørsler



Rev.	Dato	Revideringen gjelder	Nr.	Saksb.	Sidem.k.	Oppdr.a.
RAAM HOLDING AS			Tegnet av	Saksbehandler		
KP5 - TEKNISK PLAN			KSLE	THTH		
KANTSTEIN OG OPPBYGGING			Sidemannskont.	Oppdragsansvarlig		
			Fag	THTH		
			VEG	Målestokk		
			Dato	-		
			13.09.23	-		
			Oppdragsnr.	Status		
			A257355			
			Tegning nr.	Rev.		
				J01		

COWI





Rev.	Dato	Revideringen gjelder	Nr.	Saksb.	Sidem.k.	Oppdr.a.
RAAM HOLDING AS			Tegnet av	Saksbehandler		
KP5 - TEKNISK PLAN			KSLE	THTH		
SNITT INN-UTKJØRING PARKERING			Sidemannskont.	Oppdragsansvarlig		
			Fag	THTH		
			VEG	Målestokk		
			Dato	A1=1:50		
			15.10.23	A3=1:100		
			Oppdragsnr.	Status		
			A257355			
			Tegning nr.	Rev.		
				J02		

COWI

